

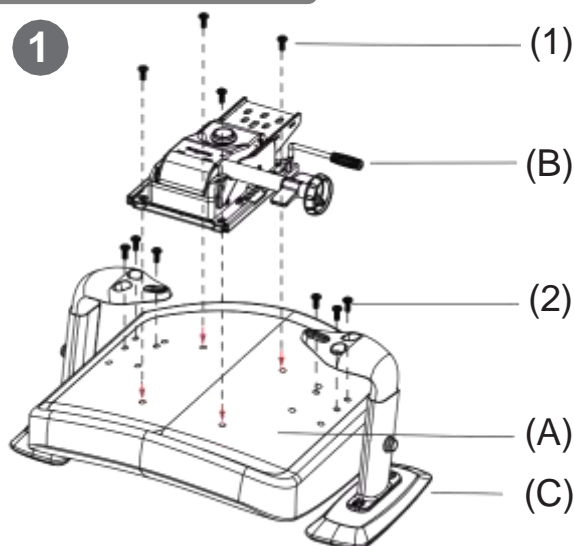
# COMF-PRO®

## КРЕСЛО CP8SMT ИНСТРУКЦИЯ ПО СБОРКЕ

### Комплектация.



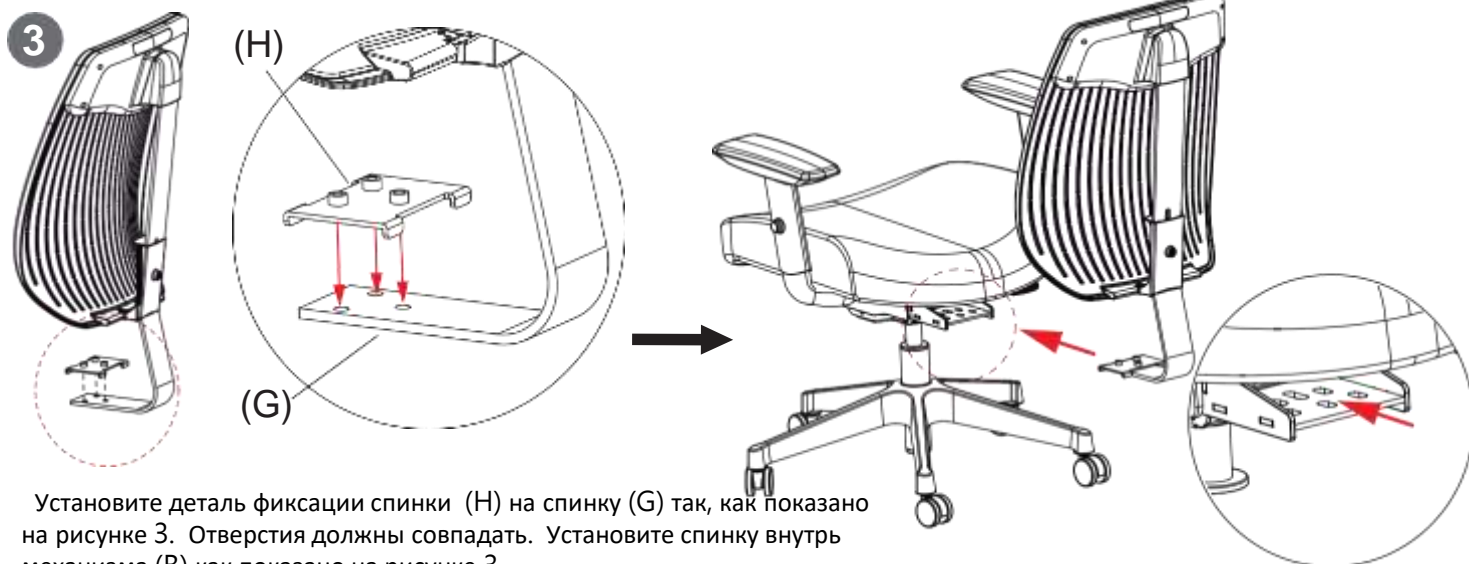
### Процесс сборки.



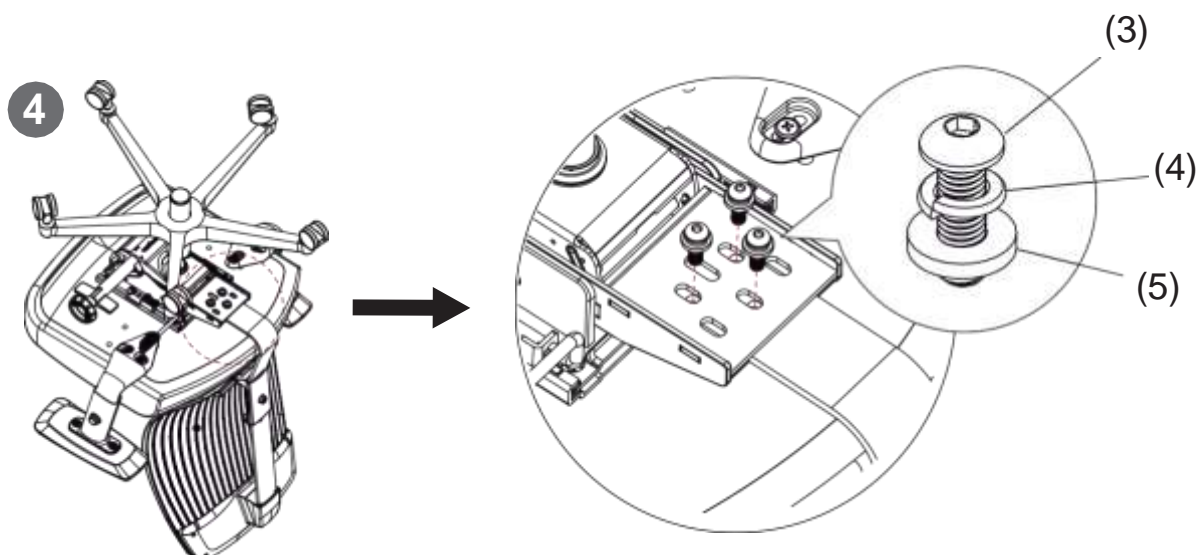
Соедините механизм (B) и сидение (A) с помощью гаечного ключа М5 (9) и винтов (1). Соедините подлокотники (C) и сидение (A) с помощью гаечного ключа М5 (9) и винтов (2).



Вставьте ролики (E) в основание стула (F). Соедините газовую пружину (D) и основание кресла (F) как показано на рисунке 2. Соедините газовую пружину (D) и механизм (B)



Установите деталь фиксации спинки (H) на спинку (G) так, как показано на рисунке 3. Отверстия должны совпадать. Установите спинку внутрь механизма (B) как показано на рисунке 3.



Зафиксируйте механизм (В), спинку (G) и деталь фиксации спинки (Н) с помощью винтов (3), пружинной шайбы (4), шайбы (5) и гаечного ключа М5(9) так, как показано на рисунке 4.



Откройте крышку на спинке и выкрутите винты с помощью отвертки (7)



Установите подголовник (I) на спинку с помощью гаечного ключа М3 (8) и винтов (6). Закройте соединение крышкой подголовника (J).

**7** Кресло в сборе.



Перед использованием:  
Пожалуйста, убедитесь в том, что все винты плотно закручены.  
Проверяйте соединения 1-2 раза в год.